

Zamek hotelowy LOB 5500

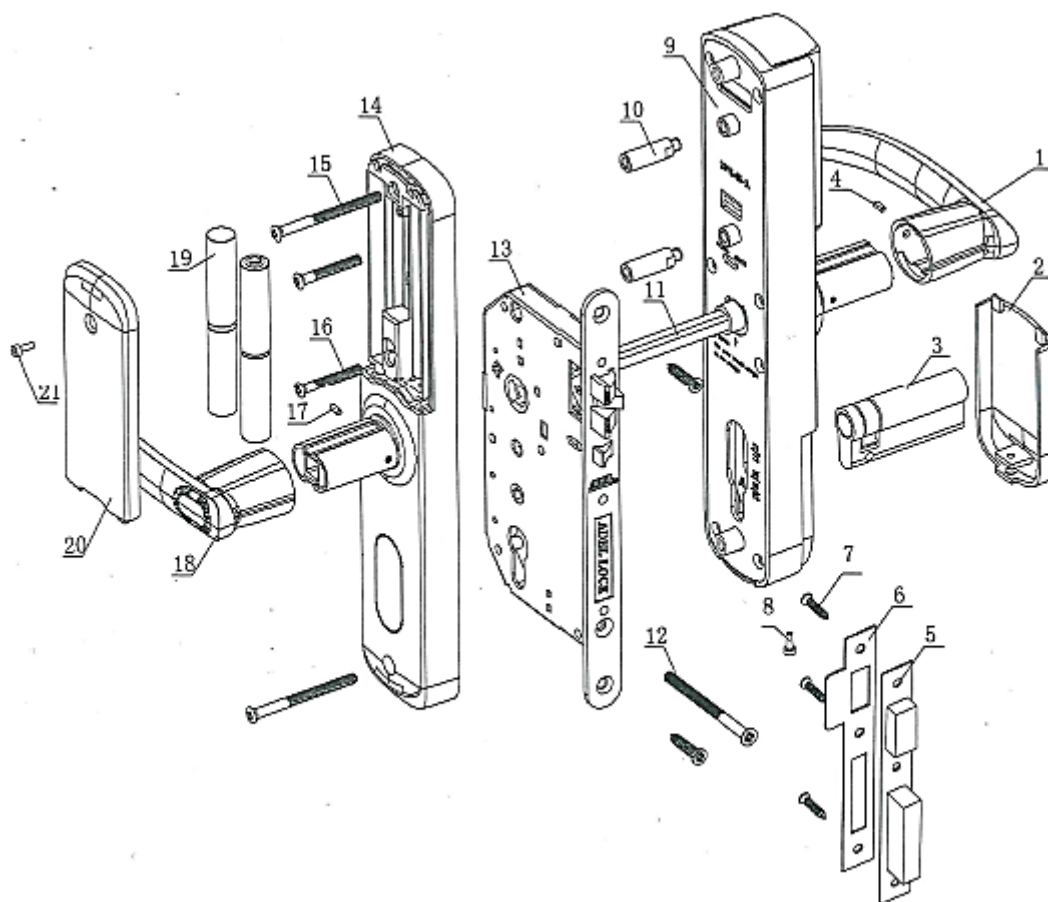


LOB 5500 to świetne rozwiązanie dla klientów ceniących sobie proste i solidne rozwiązanie. Stolarka drzwiowa, która często wyznacza nam możliwość wdrożenia rozwiązania, w tym przypadku nie stanowi dla nas przeszkody. Zalecane jest wykonanie otworowania zgodnie z rysunkami dostępnymi na naszej stronie internetowej, ale i bez tego sami jesteśmy w stanie je wykonać na drzwiach zastanych w obiekcie. Uniwersalność szyldu sprawia, że wdrożenie systemu przebiega szybko i sprawnie. Konfiguracja systemu jest intuicyjna, zarówno dla instalatora jak również dla osób którzy na co dzień obsługują gości hotelowych.

I. Parametry techniczne

Dostępne wykończenia	srebrny satyna
Wymiary	55,5 x 300 x 33 mm (szer. x wys. x gł.), bez klamki
Grubość drzwi standardowa	w dostawie standardowej: 40-45 mm
Zakres grubości drzwi	śruby i wkładka dobierane dla: 35 – 75 mm
Trzpień klamki	7,5 mm
Temperatura pracy	0 ... 50 °C
Zasilanie	6 V (4 baterie LR6 „AA”)
Sygnalizacja niskiego poziomu baterii	< 4,5 V, specjalny sygnał dźwiękowy
Pobór prądu w spoczynku	< 120 µA
Wytrzymałość baterii	ok. 15 000 otwarć
Typ karty zbliżeniowej	RFID, kodowanie DES producenta
Pamięć zdarzeń	828 zdarzeń

II. Schemat złożeniowy



1. Klamka zewnętrzna,
2. Pokrywa wkładki,
3. Wkładka jednostronna,
4. Śruba mocująca klamkę [M4*7mm],
5. Podkład blachy zaczepowej,
6. Blacha zaczepowa do drzwi bez przylgowych,
7. Wkręty mocujące blachę zaczepową [M4*25mm],
8. Śruba mocująca pokrywę wkładki [M3*8mm],
9. Szyld zewnętrzny,
10. Reduktory śrub,
11. Trzpień klamki,
12. Śruba mocująca wkładkę [M5*70mm],
13. Zamek wpuszczany
14. Szyld wewnętrzny,
15. Śruby do montażu szyldu [M5],
16. Śruby do montażu szyldu [M5 z reduktorami],
17. Śruba mocująca klamkę [M4*7mm],
18. Klamka wewnętrzna,
19. Baterie zasilające [4xAA],
20. Pokrywa baterii,
21. Śruba mocująca pokrywę baterii [M3*8mm],

III. Pierwsze uruchomienie

Do pierwszego uruchomienia zamków hotelowych LOB 5500, niezbędna będzie instalacja oprogramowania na komputerze recepcyjnym. Po zainstalowaniu oprogramowania należy wygenerować karty i przyłożyć je w kolejności:

1. Karta System

Po przyłożeniu tej karty, usłyszemy sygnał dźwiękowy i mignie zielona dioda.

UWAGA: Po ponownym przyłożeniu tej karty, usłyszemy długi wysoki ton i mignie zielona dioda. Oznacza to, że ustawienia szyldu zostały wykasowane. Karta system ma więc podwójną funkcję tj. programującą jak i kasującą.

2. Karta Program

Po przyłożeniu tej karty, usłyszemy sygnał dźwiękowy, zaświeci zielona dioda i migać zacznie czerwona dioda. Oznacza to, że szyld jest w trybie programowania i oczekuję [ok 5s] na przyłożenie kolejnych kart konfiguracyjnych.

UWAGA: Jeżeli podczas programowania nie zdążymy przyłożyć w czasie oczekiwania przez szyld odpowiedniej karty, możemy ją przyłożyć ponownie i kontynuować programowanie od przerwanego momentu.

3. Karta Piętro

Po przyłożeniu tej karty, usłyszemy sygnał dźwiękowy i przerwie się miganie czerwonej diody.

4. Karta Pokojowej [opcjonalne]

Po przyłożeniu tej karty, usłyszemy sygnał dźwiękowy i przerwie się miganie czerwonej diody.

UWAGA: Do każdego szyldu należy przyłożyć kartę pokojowej w której to strefie znajdują się szyld.

5. Karta Konserwator [opcjonalnie]

Po przyłożeniu tej karty, usłyszemy sygnał dźwiękowy i przerwie się miganie czerwonej diody.

UWAGA: Do każdego szyldu należy przyłożyć kartę konserwatora w której to strefie znajdują się szyld.

6. Karta Gość

Po przyłożeniu tej karty, usłyszemy sygnał dźwiękowy i przerwie się miganie czerwonej diody.

UWAGA: Należy przyłożyć do szyldu kartę gościa z odpowiednim numerem pokoju.

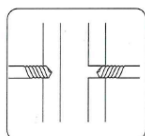
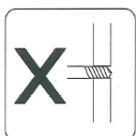
7. Czekamy, aż szyld wyjdzie z trybu programowania [ok. 5s od momentu przyłożenia ostatniej karty].

8. Karta Zegar

Po przyłożeniu tej karty, usłyszemy sygnał dźwiękowy i mignie zielona dioda.

Opisana powyżej procedura dotyczy przykładowej konfiguracji pokoju hotelowego. Programowanie innych pomieszczeń [np. pomieszczenie socjalne, przejście na SPA] może się różnić.

UWAGA: Podczas montażu warto mieć kartę system, program oraz master. Dzięki temu będziemy mogli od razu zweryfikować poprawność montażu i funkcjonowania szyldu.



Podczas wykonywania samodzielnie otworowania bocznego, pamiętaj aby otwory wiercić z obu stron drzwi. Pozwoli to zmniejszyć ryzyko uszkodzenia.