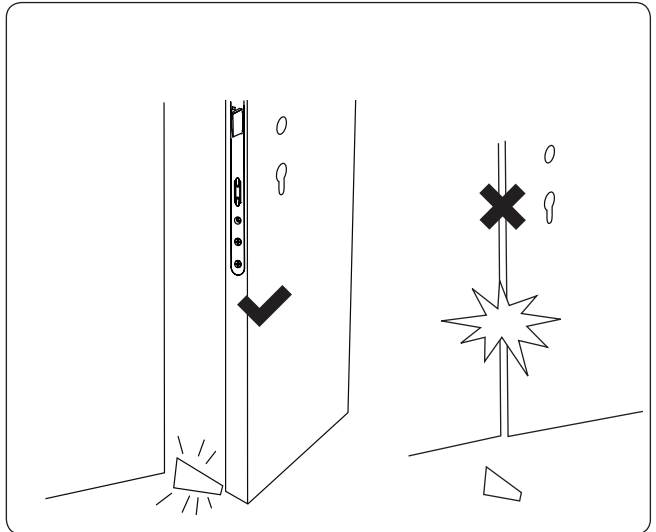
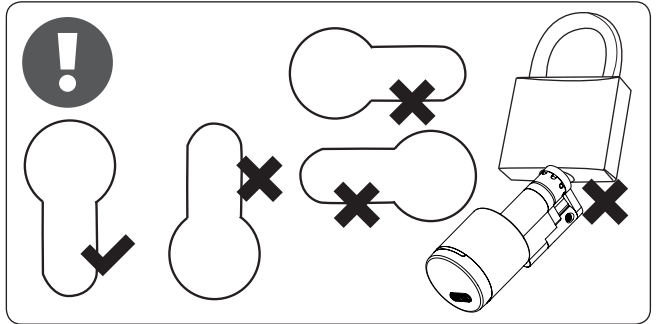
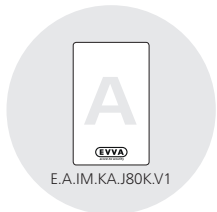
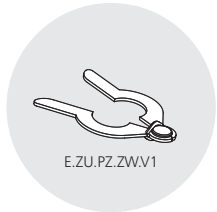
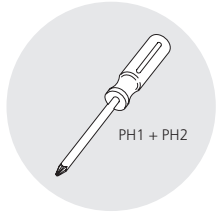
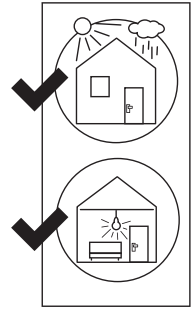
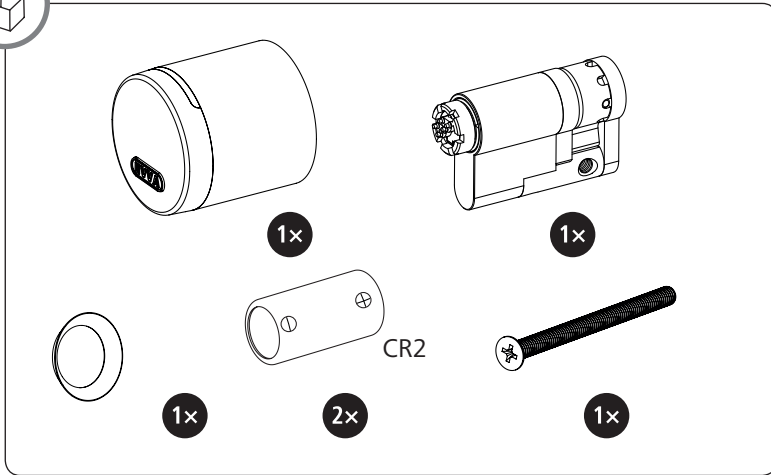
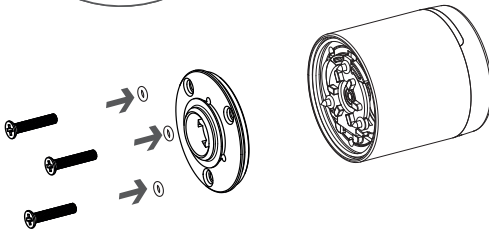
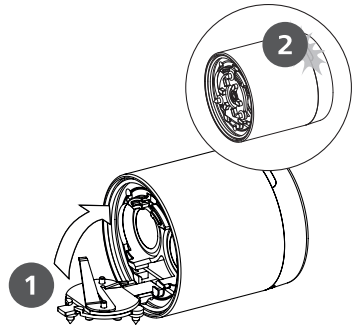
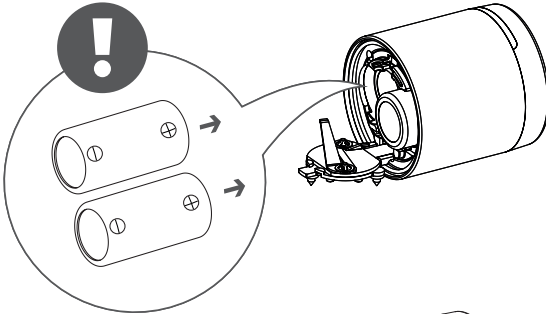
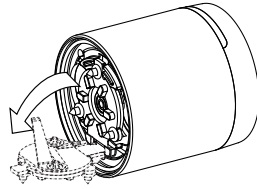
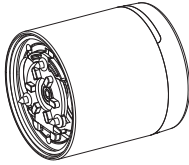
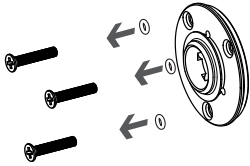
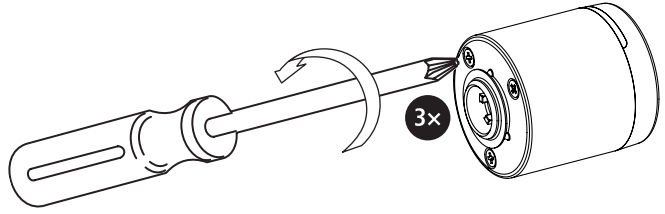


# AirKey

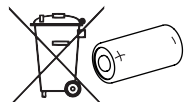
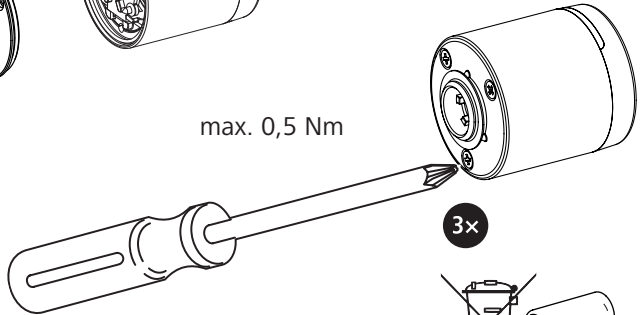
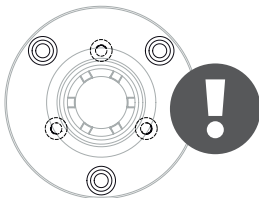
E.A.PZ.HZ-S



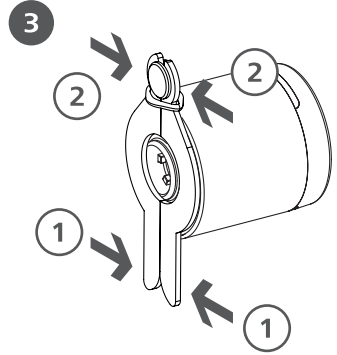
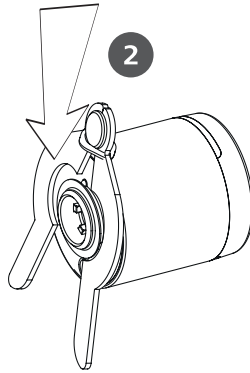
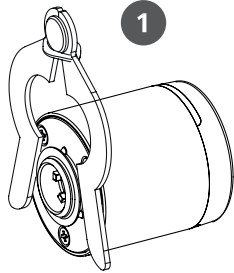
1



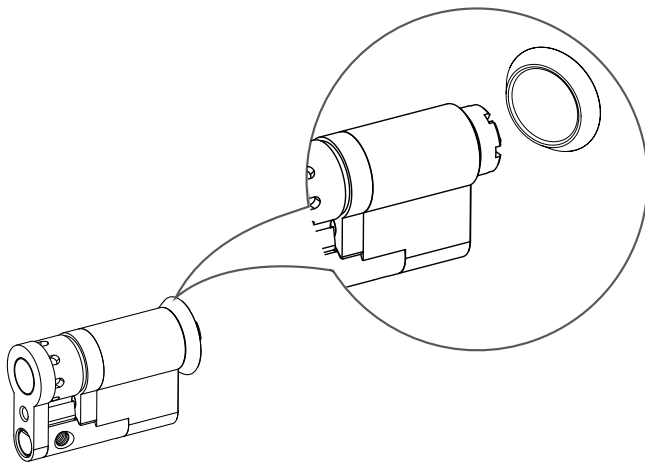
max. 0,5 Nm



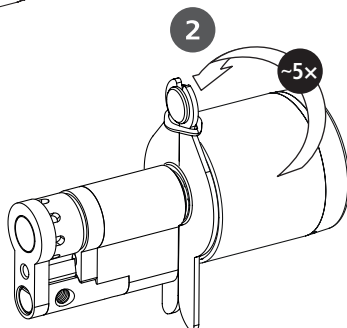
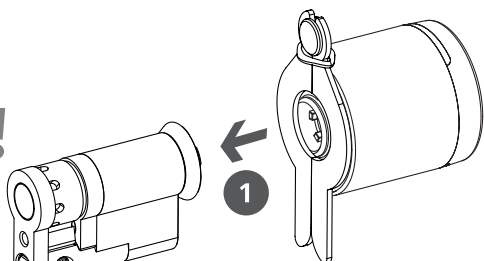
2



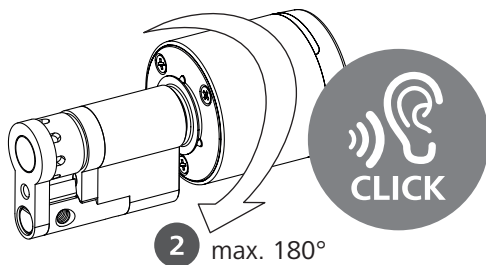
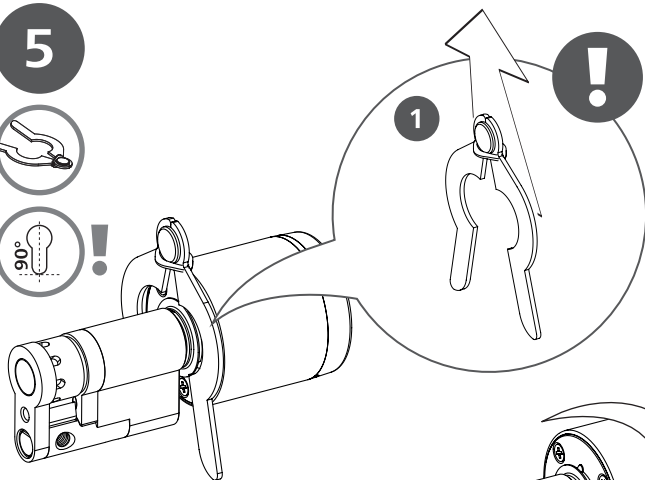
3



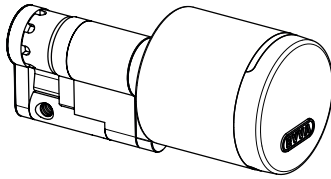
4



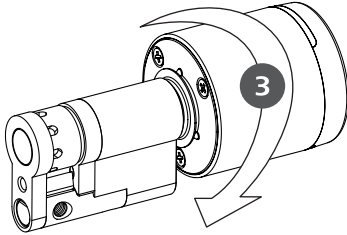
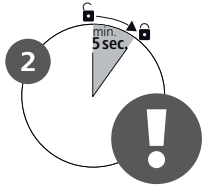
5



6



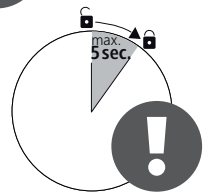
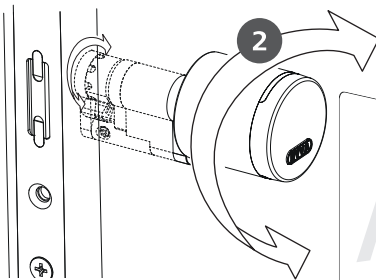
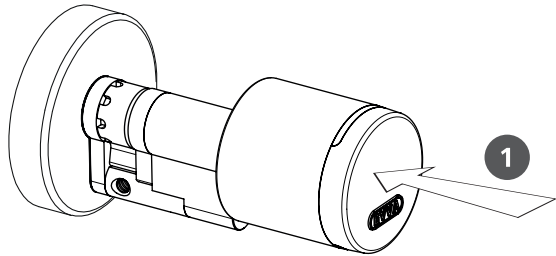
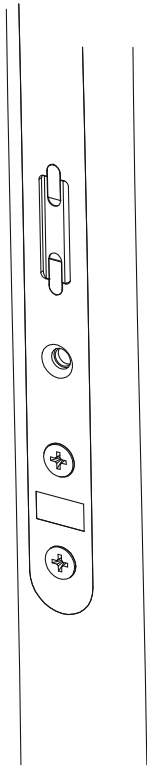
1



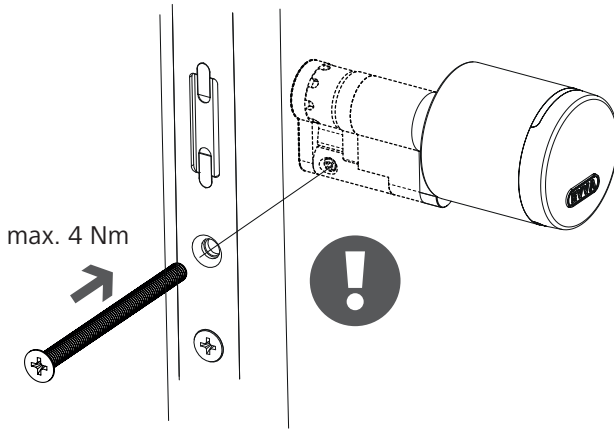
CHECK



7

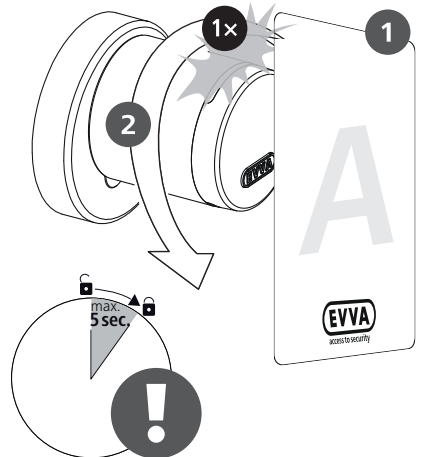
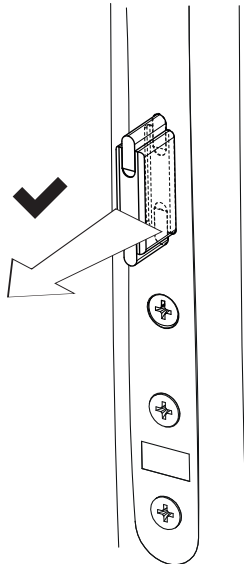


8



9

CHECK



CE



**www.evva.com**

EVVA Sicherheitstechnologie GmbH | Wienerbergstraße 59-65 | A-1120 Wien

WTD/MTA-A/PZ/V2/LN/5N