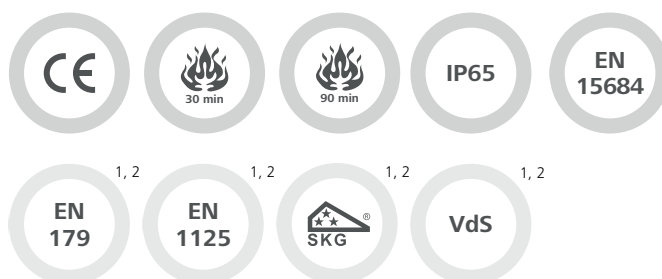


## Wkładka AirKey | Półwkładka

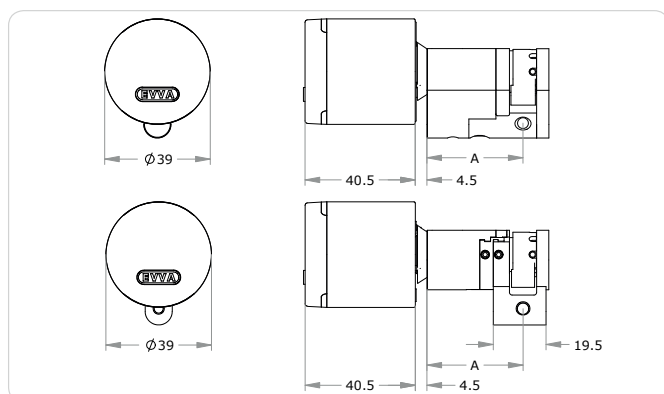


### Normy i wytyczne



Półwkładka AirKey jest idealnym rozwiązaniem do drzwi lub stacyjek kluczykowych, w przypadku których konieczna jest tylko jednostronna kontrola dostępu, po stronie wewnętrznej nie ma wkładki.

Dodatkowo półwkładka AirKey najlepiej nadaje się do istniejących drzwi, miejsc objętych ochroną zabytków, a także do drzwi z ramami aluminiowymi.



### Przykłady zastosowania



#### Stacyjki kluczykowe

Półwkładka AirKey nadaje się również do montażu w stacyjkach kluczykowych. W ten sposób można sterować różnymi systemami, np. bramami garażowymi.



#### Drzwi do szaf

Półwkładka AirKey jest także doskonała do montażu w drzwiach do szaf.



#### Sejf rurowy

Półwkładka AirKey jest idealna do montażu w sejfach rurowych.

## Informacje techniczne

Kształt profilu	HZ-S – europrofil   RHZ-S – profil okrągły
Zewnętrzna długość wkładki A w mm	31   36   41   46   + 5 mm ...
Kolorystyka	NI – nikiel   NP – nikiel polerowany   MP – mosiądz polerowany
Funkcja antypaniczna	FZG – funkcja swobodnego ruchu   FAP – funkcja antypaniczna <sup>2</sup>
Wydłużona oś gałki zewnętrznej	AV05 – 5 mm   AV10 – 10 mm   AV15 – 15 mm
Zabierak	SEP – europrofil   SRP – profil okrągły   BIF – Biffar Z10 – zębata 10   Z18 – zębata 18
Dodatkowy certyfikat	SKG – SKG*** <sup>1, 2</sup>   VDS – VdS*** <sup>1, 2</sup>
Cechy bezpieczeństwa	Obracająca się swobodnie gałka zewnętrzna zabezpieczająca przed manipulacją   hamulec rotacyjny <sup>2</sup>   celowe zwężenie przy gałce zewnętrznej   sprzęganie tylko w przypadku dostępu   pamięć zdarzeń   zabezpieczenie przed wyjęciem rdzenia   zabezpieczenie przed rozwierceniem   zintegrowany element bezpieczeństwa z certyfikatem EAL5+   szyfrowanie ECDSA i AES
Normy i wytyczne	Spełnia dyrektywy CE   EN 1634: 30 minut   EN 1634: 90 minut   stopień ochrony IP65   EN 15684 <sup>1</sup>   odpowiednia do zamków wg normy EN 179/1125 (w przypadku użycia funkcji antypanicznej FAP) <sup>1, 2</sup>   SKG*** <sup>1, 2</sup>   VdS*** <sup>1, 2</sup>
Warunki techniczne montażu	Drzwi wewnętrzne i zewnętrzne o najwyższych wymaganiach bezpieczeństwa i narażone na warunki atmosferyczne. Odpowiednia do montażu w drzwiach przeciwpożarowych.
Kompatybilne technologie identyfikacji	Karty elektroniczne typu JCOP jako nośniki identyfikacji i nośniki identyfikacji w formie breloka do kluczy   telefony komórkowe z technologią NFC, Android™ > 4.0.0
Bateria	2 baterie litowe CR2   do 30 000 cykli
Sygnalizacja	Optyczna i akustyczna
Warunki użycia	Temperatura otoczenia –20°C do +55°C (zależnie od baterii)   wilgotność powietrza < 90%, bez skraplania   dla 100 000 cykli wg normy EN 15684 <sup>1</sup>   stopień ochrony IP65
Pamięć zdarzeń	1000 ostatnich zdarzeń
Interfejsy	NFC   połączenie z zasilaczem awaryjnym
Zakres dostawy	Wkładka AirKey   Śruba mocująca do wkładki   2 baterie litowe CR2   Instrukcja montażu   Ważne wskazówki

## Wersje



Kształt profilu



Długość wkładki



Kolorystyka

## Opcje



Funkcja antypaniczna



Wydłużona oś gałki zewnętrznej



Zabierak

Dodatkowy certyfikat<sup>1</sup>

Akcesoria

## Zamawianie

Kod produktu	E.A.PZ.[kształt profilu].[zewnętrzna długość wkładki A]. [powierzchnia].[opcja]
Przykład	E.A.PZ.HZ-S.31.NI

<sup>1</sup> W przygotowaniu. | <sup>2</sup> Tylko do europrofilu.