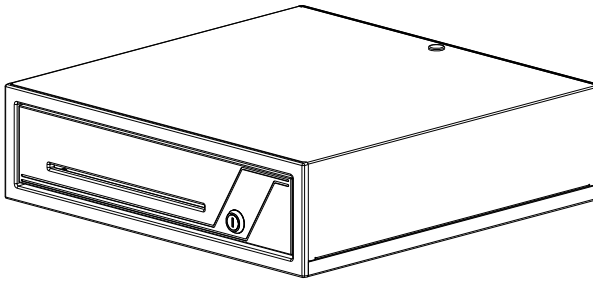


# Instrukcja obsługi szuflady Posnet SKL



## Spis treści

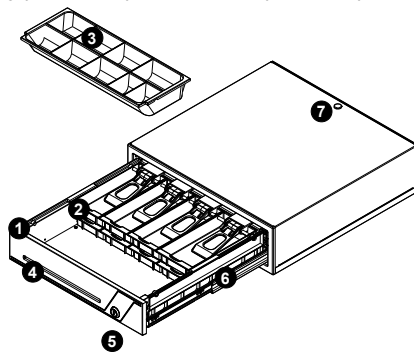
1. Opis i budowa szuflady
2. Instrukcja wyjmowania wózka
3. Zamek
4. Blokowanie opcji otwierania z klucza
5. Awaryjne otwieranie szuflady
6. Montaż szuflady pod blatem
7. Komunikacja
8. Parametry techniczne

# 1

## Opis i budowa szuflady

Szuflada kasowa POSNET SKL jest przystosowana do współpracy z urządzeniami fiskalnymi POSNET posiadającymi napięciowe sterowanie szuflady 6V i minimalny czas trwania impulsu 300ms.\* Szuflada posiada dwa poziomy po 4 przegrody na banknoty dostosowane wymiarami do polskich złotych oraz EURO. Ponadto wyposażona jest w pojemnik na bilon posiadający 9 przegród i szczelinę wrzutową. Szuflada może pracować w dwóch konfiguracjach: z możliwością otwierania z klucza lub bez (otwieranie tylko przez urządzenie sterujące – kasę lub drukarkę fiskalną).

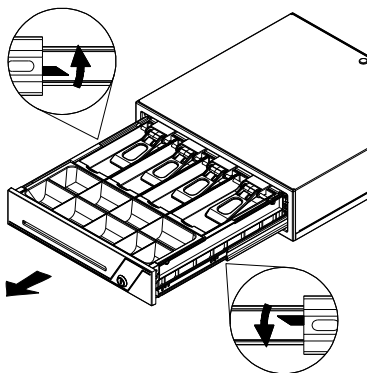
- 1 wózek szuflady
- 2 dwa poziomy komór na banknoty
- 3 wymiowany pojemnik na bilon
- 4 szczelina wrzutowa
- 5 zamek
- 6 prowadnice
- 7 wyjście kabla



\* Urządzenia Thermal (z wersją oprogramowania od 1.01 do 1.04), Bingo, ECR oraz Perfekt mogą pracować z szufladą tylko w opcji otwierania z klucza – bez sterowania automatycznego. W urządzeniach fiskalnych Posnet, w których istnieje możliwość programowej regulacji impulsu otwierającego szufladę, należy ustawić go na maksimum."

# 2

## Wymywanie wózka



- 1 wysunąć całkowicie wózek szuflady
- 2 odciągnąć czarne dzwignie, znajdujące się po bokach wózka szuflady (jedną w górę, drugą w dół)
- 3 przytrzymując dzwignie, równocześnie zsunąć wózek szuflady z prowadnic

# 3

## Zamek

Szuflada POSNET SKL jest wyposażona w trzypozycyjny zamek, funkcjonujący w następujących położeniach:



Pozycja neutralna - umożliwia otwieranie szuflady przez urządzenie sterujące



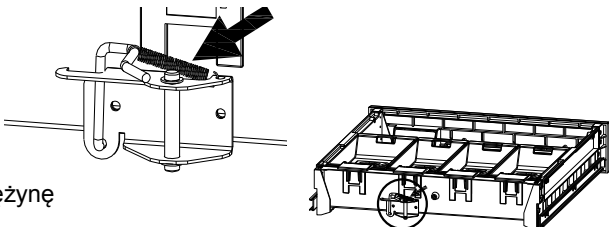
Zamknięcie szuflady – następuje po przekręceniu klucza w prawo i wyjęciu go z zamka. W przeciwnym razie zamek powraca do pozycji neutralnej.



Otworzenie szuflady z klucza – następuje po przekręceniu klucza w lewo o 45 stopni. (ta funkcja może zostać zablokowana)

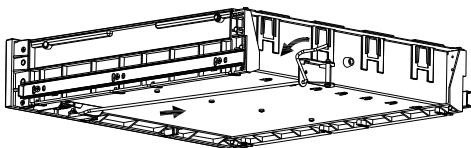
**4**

## Blokowanie opcji otwierania z klucza

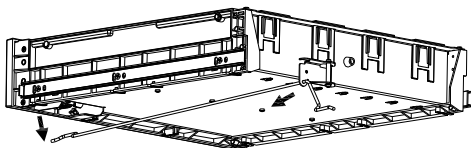


- 1 Usunąć wskazaną strzałką sprężynę

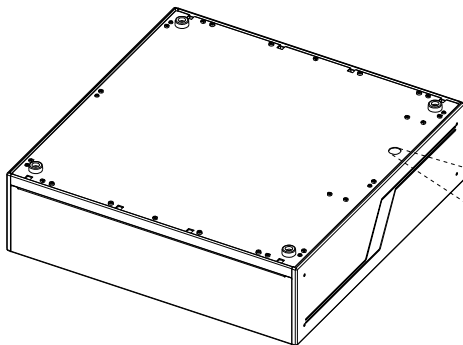
- 2 Dociskając pręt do tylnej ściany wózka, obrócić jego koniec zgodnie ze strzałką, a następnie wysunąć pręt do tyłu



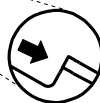
- 3 Odchylić pręt i wyjąć go, przewlekając jego koniec przez otwór

**5**

## Awaryjne otwieranie szuflady



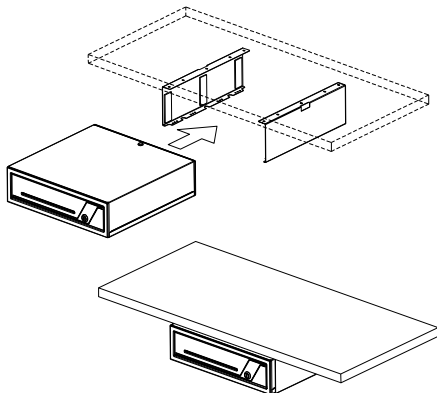
Popchnąć dźwignię znajdującą się wewnątrz otworu w spodzie szuflady, w kierunku zaznaczonym strzałką (ku tylnej ścianie szuflady).



## 6

## Montaż szuflady

Istnieje możliwość montażu szuflady POSNET SKL pod blatem stołu lub biurka, przy użyciu **wsporników**. Wsporniki są dostępne oddzielnie, jako akcesoria dodatkowe.

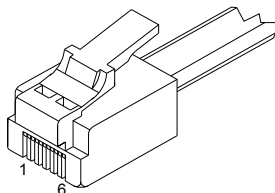


Szczegółowa instrukcja montażu szuflady pod blatem, jest dołączona do wsporników.

## 7

## Komunikacja

Szufladę można podłączyć do każdego urządzenia fiskalnego, przy pomocy przewodu z wtyczką RJ12 - jest to integralna część szuflady.



Nr pinu	Opis
1,2	(+) Dodatni biegun napięcia zasilania szuflady
3	Nie podłączony
4	Nie podłączony
5,6	(-) Ujemny biegun napięcia zasilania szuflady

## 8

## Parametry techniczne

Wymiary max.	415 (szer.) x 417 (głęb.) x 130 (wys.) mm
Waga	8 kg
Wózek	8 przegródek na banknoty, wkład na bilon: 9 przegródek, przedział na dokumenty
Metoda otwarcia	Cewka magnetyczna, otwieranie awaryjne przez otwór w spodzie obudowy, otwarcie kluczykiem
Sterowanie	Układ zasilany impulsem z zakresu 5-12V, 0,7A o minimalnym czasie trwania 300ms
Interfejs przewodu	RJ 12
Zakres temperatur pracy	0°C do 40°C
Zakres temperatur do przechowywania	-10°C do 60°C
Dopuszczalna wilgotność	10% do 80%
Długość przewodu	1.5m